

(19) 日本国特許庁(JP)

(12) 公表特許公報(A)

(11) 特許出願公表番号

特表2007-536977

(P2007-536977A)

(43) 公表日 平成19年12月20日(2007.12.20)

(51) Int. Cl. F I テーマコード (参考)
A 6 1 B 1/00 (2006.01) A 6 1 B 1/00 3 2 0 C 4 C 0 6 1

審査請求 未請求 予備審査請求 未請求 (全 13 頁)

(21) 出願番号 特願2007-512712 (P2007-512712)
 (86) (22) 出願日 平成17年4月21日 (2005.4.21)
 (85) 翻訳文提出日 平成19年1月15日 (2007.1.15)
 (86) 国際出願番号 PCT/IL2005/000425
 (87) 国際公開番号 W02005/110204
 (87) 国際公開日 平成17年11月24日 (2005.11.24)
 (31) 優先権主張番号 60/570,607
 (32) 優先日 平成16年5月13日 (2004.5.13)
 (33) 優先権主張国 米国 (US)

(71) 出願人 597164208
 ストライカー・ジーアイ・リミテッド
 イスラエル国38900 カエサレア, ピ
 ー・オー・ボックス 3534, ビジネス
 ・アンド・インダストリアル・パーク, ハ
 エシェル・ストリート 8
 (74) 代理人 100089705
 弁理士 社本 一夫
 (74) 代理人 100140109
 弁理士 小野 新次郎
 (74) 代理人 100075270
 弁理士 小林 泰
 (74) 代理人 100080137
 弁理士 千葉 昭男

最終頁に続く

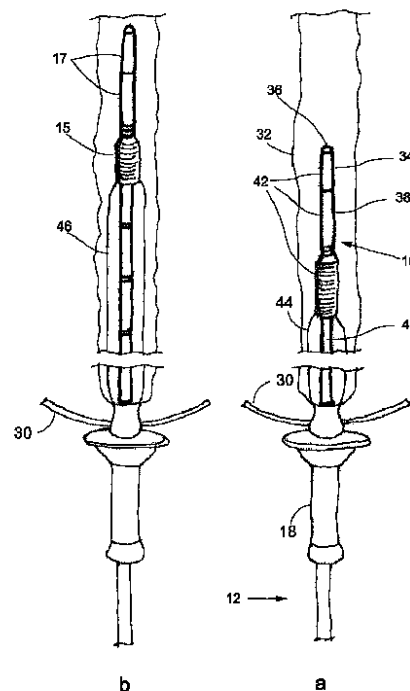
(54) 【発明の名称】 膨張可能な推進スリーブが備え付けられた内視鏡装置

(57) 【要約】

【課題】

【解決手段】 身体通路の内視鏡検査のための装置(10)は可撓性内視鏡と膨張可能スリーブ(42)とを備える。該スリーブは膨張時に内視鏡を身体通路内に推進させることができる。内視鏡には、基端部(12)及び末端部(16)が設けられており、該末端部は挿入管、曲げ区分(32)及びプローブ(36)を備える。スリーブは、後側折り畳み部分(15)と前側拡大部分(17)とを備える。スリーブは挿入管に脱着可能に連結され、スリーブの後部は曲げ区分の後方に配置される。内視鏡検査の間、前側部分が膨張しない状態のままで、曲げ区分及びプローブを覆っている間に、後側部分は膨張時に拡大し、内視鏡を身体通路内に推進させる。

【選択図】 図2



【特許請求の範囲】

【請求項 1】

身体通路の内視鏡検査のための装置であって、
前記装置は、可撓性内視鏡と、膨張可能スリーブとを含み、
前記内視鏡は、基端部と、末端部とを有し、
前記末端部は、挿入管と、曲げ区分と、プローブとを有し、
前記装置の改善点は、
前記スリーブが後側折り畳み部分と、前側拡大部分と、を備え、該スリーブの後側部分は前記曲げ区分の後方に配置され、前記スリーブの膨張時には、前記スリーブの前記後側部分は拡がり、前記内視鏡を身体通路内へと推進し、前記スリーブの前記前側部分は拡大されていない状態のままであることである、装置。 10

【請求項 2】

前記スリーブは、脱着手段を用いて前記内視鏡に連結されている、請求項 1 に記載の装置。

【請求項 3】

前記スリーブは、固定及び密封機構により前記内視鏡に連結されており、前記機構は、内視鏡検査の開始時には前記スリーブを前記内視鏡に取り付け、内視鏡検査の終了時には前記内視鏡から前記スリーブを脱着させる、請求項 2 に記載の装置。

【請求項 4】

前記固定及び密封機構は、前記スリーブの前側部分を膨張から密封する、請求項 3 に記載の装置。 20

【請求項 5】

前記プローブは、キャップ及び視覚化光学系を備えた光学ヘッドを更に備え、前記前側スリーブ部分の前側最先端部は、前記キャップに取り付けられている、請求項 4 に記載の装置。

【請求項 6】

前記キャップは、透明窓を備え、該透明窓を通して、前記視覚化光学系は前記身体通路の内部を観察することができる、請求項 5 に記載の装置。

【請求項 7】

前記挿入管は、内部ブッシング部材を備え、該ブッシング部材を取り囲む外側スカート部材を更に備え、前記ブッシング部材と前記スカート部材との間に環状空間を形成し、前記後側折り畳み部分は、前記環状空間内に保持され、該空間から拡がる、請求項 6 に記載の装置。 30

【請求項 8】

前記スカート部材は、プラスチック材料から作られる、請求項 7 に記載の装置。

【請求項 9】

前記固定及び密封機構は、前記曲げ区分の後方に前記挿入管上に固定可能な中間リングを更に備えると共に、前記中間リングと脱着可能に連結された保持リングを更に備え、前記スカート部材は前記保持リング上に固定されている、請求項 7 に記載の装置。

【請求項 10】

前記スカート部材は、密封スプリングにより前記保持リング上に固定されている、請求項 9 に記載の装置。 40

【請求項 11】

前記保持リングは、スナップ接続により前記中間リングに連結されている、請求項 9 に記載の装置。

【請求項 12】

前記中間リングは、溝を備え、前記保持リングは、前記溝とスナップ式に係合可能な対応する舌部を備える、請求項 11 に記載の装置。

【請求項 13】

前記中間リングには、入口が形成され、該入口は空気供給管と流体連通している、請求 50

項 1 1 に記載の装置。

【請求項 1 4】

前記入口は、前記溝の間に配置されている、請求項 1 3 に記載の装置。

【請求項 1 5】

前記保持リングは、前記中間リングと密封係合している、請求項 9 に記載の装置。

【請求項 1 6】

前記固定及び密封機構は、保持リングと、該保持リングと密封係合可能な中間リングとを更に備え、前記保持リングは、前記スカート部材と脱着可能に連結されている、請求項 7 に記載の装置。

【請求項 1 7】

前記中間リングは溝を備え、前記ブッシング部材は、該溝とスナップ式に係合可能な対応する舌部を備える、請求項 1 6 に記載の装置。

【請求項 1 8】

前記ブッシング部材は、前記保持リング及び前記中間リングと密封係合可能な肩部を備えている、請求項 1 7 に記載の装置。

【請求項 1 9】

前記固定及び密封機構は、前記肩部と密封係合可能な保持リングを更に備えている、請求項 1 7 に記載の装置。

【請求項 2 0】

可撓性内視鏡のプローブを身体通路内へと推進させる方法であって、
前記内視鏡に、膨張時に前記プローブを前記身体通路内へと推進させることができる膨張可能スリーブを提供する工程であって、前記スリーブは、後側折り畳み部と、前記プローブを覆う前側拡大部分とを備える、前記工程と、
前記前側部分を膨張させない状態に維持しつつ前記スリーブの後側折り畳み部を膨張させる工程と、
を備える、方法。

【発明の詳細な説明】

【技術分野】

【0 0 0 1】

本発明は、概して、内視鏡の分野に係り、特に、結腸内部の異常を検査するため、可撓性管が直腸及び結腸内に挿入される間に結腸内視鏡処置を実行するために使用される内視鏡に関する。より詳しくは、本発明は、管を覆う使い捨てスリーブが備え付けられ、かつ、膨張時に直腸内に直腸内視鏡を推進させることを援助するような内視鏡に関する。

【背景技術】

【0 0 0 2】

結腸内に内視鏡を推進させるために膨張可能な可撓性スリーブを用いる内視鏡が知られている。

【0 0 0 3】

ヴォロシン（米国特許番号 6, 485, 409）は、内視鏡プローブと、結腸内にプローブを差し向けるための曲げ区分（操舵ユニット）と、挿入管と、プローブに基端側で連結された、可撓性覆いスリーブ即ちシースと、を備える、内視鏡を開示する。内視鏡の曲げ区分は、プローブの後方に配置されている。スリーブは、その折り畳み区分が、挿入管とプローブヘッドとの間に配置されている、キャップ及び内部スピンドルの間に保持される態様で内視鏡に取り付けられる。膨張時には、折り畳み区分は、内部スピンドルのフランジを覆って開き、スリーブの内側部分は、末端方向に引っ張られる。スリーブが挿入管だけを単に覆っており、操舵ユニットもプローブも覆っていないので、内視鏡のこれらの部分は、結腸処置の間に汚染され得る。従って、内視鏡全体は、再使用前に殺菌されるべきである。スリーブがキャップ又は挿入管に如何に固定されるかに関して何らの開示も提供されていない。

【0 0 0 4】

10

20

30

40

50

PCT/IL03/00661号では、膨張前にディスペンサー内に保持される可撓性膨張可能スリーブを用いる内視鏡が記載されている。汚染から内視鏡を保護するため、スリーブは、挿入管、曲げ区分及びプローブを覆う態様で内視鏡に配置される。残念ながら、この手段は、膨張時にスリーブが曲げ区分に硬さを付与するため、曲げ区分の操作性を低下させる。従って、内視鏡を結腸に推進させることは、より困難となり、内視鏡の操作は、より不便なものとなる。

【発明の開示】

【発明が解決しようとする課題】

【0005】

本発明の目的は、結腸内に内視鏡を推進させるため膨張可能なスリーブを用いる新しい改善された内視鏡を提供することである。

10

【課題を解決するための手段】

【0006】

本発明の内視鏡は、汚染から完全に保護される。膨張可能な使い捨てスリーブが挿入管、曲げ区分及びプローブを覆っているからである。これと同時に、曲げ区分の後方にスリーブの折り畳み区分を配置したおかげで、曲げ区分の操作性が妥協されることはない。本発明並びにその利点及び効果のより良好な理解のため、添付図面と組み合わせた本発明の実施例についての次の説明を参照する。

【実施例】

【0007】

20

図1を参照すると、本発明の結腸装置10が、次で説明する主要な構成要素を備えて示されている。本装置は、その基端区分12が作動ハンドル14に接続され、その末端区分16が使い捨てディスペンサー18に挿入され、該ディスペンサーから突出している挿入管を有する内視鏡を備える。適切なディスペンサー及びその機能の説明は、上述したPCT/IL03/00661に見出すことができる。

【0008】

内視鏡の末端部は、内視鏡を操作するための曲げ区分と、プローブとが備え付けられ、該プローブはその一番手前の端部で直腸の内部の視覚化を可能にする適切な光学ヘッドで終わっていることに留意するべきである。スリーブは、内視鏡の突出した末端区分を覆うということが図1においても示されている。図1に示されているスリーブの末端部は、正面の非膨張式部分17と、後側部分に折り畳まれた部分15とを備えている。前側部分が、内視鏡の曲げ区分とその光学ヘッドとを覆うことが更により詳細に後述される。スリーブの前側部分は、内視鏡が結腸内に進むとき膨張しない。後側部分は、挿入管を覆っており、空気又は別の流体媒体がスリーブに供給されるときに広がる。この構成のおかげで、内視鏡は、結腸内でスリーブにより推進される。この現象の説明は、上述した文献内に見出すことができる。本発明の内視鏡は、該内視鏡が、内視鏡の末端区分に連結された可撓性スリーブの膨張に基づく同じ推進機構を用いるという意味で上記と類似の型式である。本発明の内視鏡は、該内視鏡が、内視鏡を汚染から保護する使い捨てスリーブを用いているという意味でも上記と類似の型式である。

30

【0009】

40

しかし、本発明の内視鏡は、結腸内視術にのみには限定されないことが強調されるべきである。本発明の内視鏡は、身体内部を検査するため、身体通路内にプローブを挿入することを要する他の任意の医療処置で用いることができる。

【0010】

図1において、手術ハンドルが、適切な臍帯ダクト20により制御ユニット22に接続される。制御ユニットには、スリーブを膨張し排気するため圧縮空気の源が備え付けられているということが理解される。詳細には図示されていないが、制御ユニットは、空気、水のためのピンチバルブを作動するための適切なソレノイド及び臍帯ダクトに沿って通過する吸引管を備えていることが理解されるべきである。制御ユニット20の近傍には、水で充填されたフラスコ24が設けられており、該水を圧力作用下で結腸内に洗浄のため供

50

給することができる。

【0011】

詳細には示されていないが、挿入管内には内視鏡の適切な機能を必要とする様々な装置が設けられていることに留意するべきである。これらの装置は、当該技術分野で知られている。そのような装置の中では、ハンドルにより操作することができる椎体部及びストリングと、洗浄用の水を供給するための通路又は吸引用真空のための通路を備えた作動チャンネル、所謂、マルチルーメンに言及することができる。マルチルーメンには、内視鏡処置の間に要求され得るような、外科医器具を結腸内に導入するための通路が設けられている。マルチルーメンは、内視鏡を通り、ハンドルを通過して、コネクタ手段26へと延在する。該コネクタ手段は、制御ユニット及びフラスコにマルチルーメンを接続する。

10

【0012】

図2aには、患者の身体通路、例えば結腸に挿入された内視鏡の末端部が示されている。使い捨て式ディスペンサー18及び内視鏡の基端区分12は、身体通路の外部に残ったままである。専用のガーメント30は、例えば、国際特許出願PCT/IL2004/000372で説明されたように、末端区分の最後の部分を支持することができる。この構成のおかげで、内視鏡のより便利な操作が可能となる。

【0013】

ここで図2a、2bを参照すると、内視鏡の末端区分16は、結腸32に沿って延在することが理解される。末端区分は、結腸の内部(図示せず)の視覚化のため必要とされるような照明手段及びファインダー光学系が装備されたカメラヘッド36を備え付けたプローブ区分34を備えている。末端区分は、プローブ区分の後方に着座した、曲げ区分38も備えている。更には、末端区分は、挿入管40の一番前の領域を備えている。

20

【0014】

可撓性スリーブ42は、末端区分の全長さに亘って取り囲んでいる。スリーブは、好ましくは約20ミクロンの厚さを有するポリアミド等の可撓性生体適合性プラスチック材料から製造される。スリーブの前側非膨張部分17は、曲げ区分及びプローブの両方を覆っており、スリーブの後側部分折り畳み部分15は、挿入管の一番前の領域を単に覆っていることが理解されよう。スリーブの折り畳み部分は、コンサティーナのように折り畳み可能な部分として配列され、スリーブに圧力が加えられたとき、折り畳み部分が拡き始め、参照番号44により示された、拡大した膨張領域の故にその長さを減少させる。図2bでは、スリーブが膨張したとき推進されることにより、内視鏡が身体通路内に如何に進行するかが示されている。参照番号46によって示されるように、膨張領域はその長さを増大させることが理解される。

30

【0015】

しかし、開いた部分が、曲げ区分の後方に配置されているので、スリーブは、常に曲げ区分の回りで収縮されたままであり、かくして、曲げ区分の操作性は妥協されてないことが留意されるべきである。

【0016】

更には、常にスリーブがプローブの回りで収縮されたままであることを理解するとき、それは、プローブの外径をほとんど増加させず、従って、患者の身体内の内視鏡の挿入は、より容易に、かつ、患者の過度の不快感無しに実行することができる。

40

【0017】

図3を参照すると、末端区分16の拡大部分が示されている。該末端区分16は、圧力がスリーブに供給され、それが開き始め膨張し始めるときの状況で概略的に示されている。スリーブの開いた部分44は挿入管40の一番前の領域を取り囲んでいることを理解することができる。内視鏡の様々な装置が示されており、該装置は、内視鏡の操作及び機能にとって必要となる。これらの装置の中には、曲げ区分32の椎体部48が存在している。椎体部は、椎体部を動作させるための引っ張りストリング52が装備されたケーブル50に接続されている。更には、これらの装置の中では、カメラヘッドを駆動するための電気ケーブル54に接続された該カメラヘッド36と、案内チャンネル内に挿入可能な作動

50

チャンネル 58 を備えた該案内チャンネル 56 と、スリーブを膨張させるように要求されたとき空気を供給するための管 60 とに言及することができる。

【0018】

スリーブの一番前の先端は、キャップ 62 により終わっており、該キャップには、スリーブが例えばスプリングシール部 64 によって密封接着されていることも示されている。詳しくは示されていないが、キャップ 62 には透明窓が備え付けられていることが理解されるべきである。該透明窓を通して、照明光は、カメラヘッドの視覚化装置が身体通路の内部を観察することができるように伝搬することができる。

【0019】

内部ブッシング部材 68 を取り囲み、挿入管に配置される外部スカート部材 66 が提供される。スリーブの折り畳み部分は、外部スケート部材と内部ブッシング部材との間に提供された環状空間内に保持されている。スカート部材の後側部分は、環状肩部 70 により終わっており、空気供給管を通してスリーブに圧力が供給されるや否や該肩部は、スリーブの折り畳み部分を該肩部を覆って拡大させる。この構成のおかげで、スリーブの拡大は、組織化された態様で、即ち、均等に、絡み合い無しに、生じる。内部ブッシング及びスカートは、それらの壁に可撓性を分与し、これと同時にスリーブを維持し、拡大の間にその絡み合いを防止するように要求された最小値に、それらの厚さを維持するように、プラスチック材料から製造された薄い壁付き円柱ボディとして構成されている。実際には、スカート部材及びブッシング部材の壁厚は、約数十ミクロンである。

10

【0020】

リング 72、又は、シールスプリングとして機能することに適した他の任意の接続手段は、保持リング 74 上にスカート部材の前側部分を密封固定する。保持リングは、中間リング 76 上にしっかりと着座する。保持リングは、曲げ区分の後方に挿入管上に置かれる中間リング 76 にスナップ接続することにより脱着可能に連結されている。中間リングの外側周辺部上には、横方向に延在する少なくとも 2 つの細長い溝 78 が形成されている。これらの溝は、保持リングの内側に面する周辺部から突出し、溝に向かって突出する、対応する舌部 80 とスナップ係合することが意図されている。

20

【0021】

内視鏡の処置の終了時には、内視鏡は、身体通路から退去され、スリーブから外される。これは、オペレータが中間リングと共に挿入管を手でねじることにより、容易になすことができる。横断する細長い溝 78 ののおかげで、下部が溝から逃げ、もはやスナップ係合状態では無くなって、スリーブから取り外されるまで、相対回転運動が、舌部と溝との間で可能となる。

30

【0022】

中間リングは、入口 82 と嵌合される。該入口は、空気供給管 60 との流れ連通状態にあるように、細長い溝の間に配備される。

【0023】

保持リング 74 の外側に面した表面には、リング 72 を配備するように構成された環状凹部が形成されている。この構成のおかげで、スカート部材は保持リングと密封係合している。リングが可撓性スリーブ 42 を保持リングの環状凹部へと押すので、スカート部材とブッシング部材との間の空間が密封され、従ってスリーブの前側部分 17 へと向う空気の伝播は存在せず、それは膨張することができない。保持リング 74 は、環状溝 84 に嵌合されており、該溝は、中間リング 76 を覆って置かれた密封リング 86 に適合している。この構成のおかげで、密封構成が提供され、保持リングと中間リングとの間の空気が前側部分 17 に向かって伝播することを防止し、かくして、スリーブの前側部分の膨張を防止する。

40

【0024】

上述された固定及び密封機構が非常に簡単であることを容易に理解することができる。この機構は、スリーブを挿入管に脱着可能に連結することを可能にし、スリーブの前側部分が膨張することを防止する。

50

【0025】

ここで、図4を参照すると、固定及び密封機構の実施例が示されている。本実施例では、図3に示された実施例と共通する構成要素は、同じ参照番号により指し示されている。これらの構成要素は、スリーブの前側非膨張スリーブの折り畳み部分15と、プローブ区分32と、曲げ区分38と、挿入管40と、空気入口82を備えた中間リング76と、スカート部材66と、スリーブの折り畳み部分15と、スリーブの膨張部分44と、を備えている。しかし、それは内部ブッシング部材68を備えているが、前述した実施例とは対照的に、このブッシング部材は、中間リング76を取り囲む、拡大舌部88が備え付けられている。舌部には、中間リングの外側周辺部上に作られた対応する横断溝とスナップ係合した状態となるように構成される舌90がはめ込まれている。この構成のおかげで、スリーブを、脱着可能に中間リングに連結することができる。

10

【0026】

ブッシング部材は、保持リング98のテイル部96と係合するための小さい突起部94がはめ込まれた前側環状肩部92が備え付けられている。前述した実施例の保持リングに類似したこの保持リングは、中間リングの外側周辺部と密封配列した状態となっている。しかし、前述した実施例とは対照的に、保持リングには、中間リングとの係合のため舌部が設けられていない。保持リングの外側に面した周辺部は、傾斜区分100と、円柱区分102とで構成されている。この構成のおかげで、スリーブの折り畳み部15は、非膨張部分17に滑らかに収束する。

【0027】

テイル部及び環状肩部は、環状空間104がそれらの間に提供される態様で構成され、寸法が定められている。この環状空間内に適合し、スリーブの開放部分を、ブッシング部材と保持リングとの間に入り得る空気から密封する密封リング106が設けられている。

20

【0028】

保持リング108が提供され、該保持リングは肩部92の外側周辺部にしっかりと嵌合し、それをテイル部98に押し付け、かくして、アッセンブリ全体を一緒に固定する。スリーブは、肩部92の外側に面した周辺部と保持リング108の内側に面した周辺部との間で折り畳み部分15から非膨張部分17へと通過する。

【0029】

肩部の最も前方の先端部は、スリーブの非膨張式部分を、肩部と保持リングとの間に入り得る空気から密封するため密封リング(図示せず)を内部に適合させるための環状アンダーカット部が形成されている。

30

【0030】

かくして、図4に示された実施例の固定及び密封構成は、脱着可能に、スリーブを挿入管に連結することを可能にする。これと同時に、この機構は、スリーブの前側部分を膨張から防止し、従って、内視鏡の曲げ部分の操作性が妥協されることはない。

【0031】

前述した実施例に類似して、空気入口82が中間リングの溝の間に配置された場合には、有利となる。しかし、空気がスリーブの前側部分に接近することを防止する位置であるならば、空気入口を他の任意箇所に配置することができることが理解されるべきである。

40

【0032】

本発明は、上記した実施例には限定されず、添付した請求の範囲に定義されるような本発明の範囲から逸脱することなく、当業者は様々な変更及び変形をなすことができることが理解されるべきである。

【0033】

「備える」、「含む」及び「有する」の用語が、請求の範囲で使用されるとき、これらの用語及びそれらの活用形の意味は、該用語に構成続く構成要素を含んでいるが、該構成要素には限定されないということの意味している。

【0034】

前述した説明及び/又は添付した請求の範囲及び/又は添付図面に開示された特徴は、

50

各々別個に及びそれらの任意の組み合わせの両方において、本発明を、その多様な形態において理解するための材料となり得ることも理解されるべきである。

【図面の簡単な説明】

【0035】

【図1】図1は、内視鏡装置、好ましくは本発明の結腸内視鏡装置及びその主要な構成要素の概略図を表している。

【図2】図2 a及び図2 bは、膨張するスリーブにより推進させることによって、本発明の内視鏡が如何に結腸内を前進するかを示す縦断面図である。

【図3】図3は、挿入管にスリーブを取り付けるための固定及び密封の構成を示す、部分的に破断された縦断面図である。

【図4】図4は、固定及び密封構成の実施例を示す、部分断面で部分破断した拡大図である。

【図1】

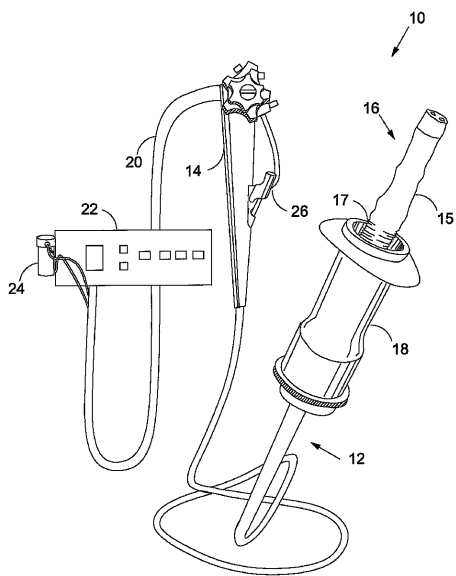


FIG.1

【図2 a】

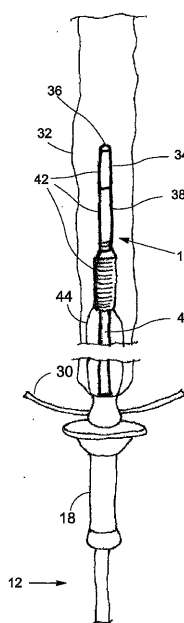


FIG.2a

【 図 2 b 】

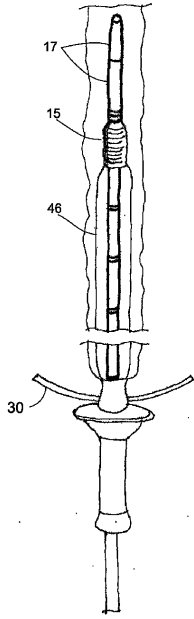


FIG.2b

【 図 3 】

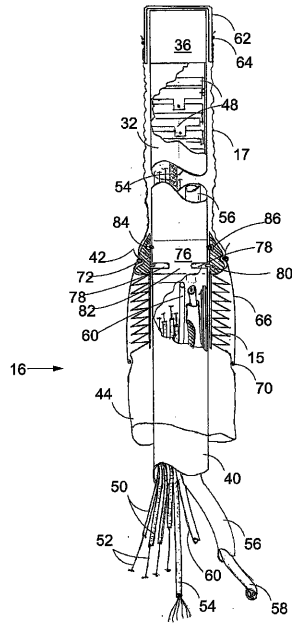


FIG.3

【 図 4 】

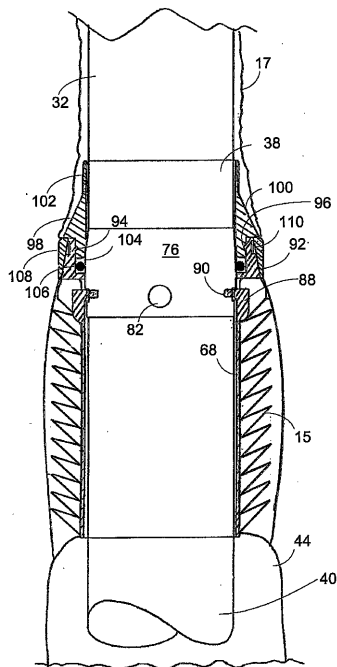


FIG.4

【 国際調査報告 】

INTERNATIONAL SEARCH REPORT

International Application No

PCT/IL2005/000425

A. CLASSIFICATION OF SUBJECT MATTER IPC 7 A61B1/31 A61B1/005		
According to International Patent Classification (IPC) or to both national classification and IPC		
B. FIELDS SEARCHED		
Minimum documentation searched (classification system followed by classification symbols) IPC 7 A61B		
Documentation searched other than minimum documentation to the extent that such documents are included in the fields searched		
Electronic data base consulted during the international search (name of data base and, where practical, search terms used) EPO-Internal, WPI Data, PAJ		
C. DOCUMENTS CONSIDERED TO BE RELEVANT		
Category *	Citation of document, with indication, where appropriate, of the relevant passages	Relevant to claim No.
X	US 2002/045906 A1 (KELLY LEONARD) 18 April 2002 (2002-04-18) paragraphs '0032!', '0039!'; figure 4	1-19
X	US 6 485 409 B1 (VOLOSHIN MICHAEL ET AL) 26 November 2002 (2002-11-26) cited in the application paragraph '0047!'; figure 3 column 5, line 54 - line 56	1-19
X	WO 2004/016299 A (SIGHTLINE TECHNOLOGIES LTD; EIZENFELD, AMRAM; SALMAN, GOLAN) 26 February 2004 (2004-02-26) cited in the application page 8, paragraph 3; figure 3	1-19
X	US 5 398 670 A (ORTIZ ET AL) 21 March 1995 (1995-03-21) column 7, line 45 - line 57; figures 3,7	1-19
<input type="checkbox"/> Further documents are listed in the continuation of box C. <input checked="" type="checkbox"/> Patent family members are listed in annex.		
* Special categories of cited documents : *A* document defining the general state of the art which is not considered to be of particular relevance *E* earlier document but published on or after the international filing date *L* document which may throw doubts on priority claim(s) or which is cited to establish the publication date of another citation or other special reason (as specified) *O* document referring to an oral disclosure, use, exhibition or other means *P* document published prior to the international filing date but later than the priority date claimed *T* later document published after the international filing date or priority date and not in conflict with the application but cited to understand the principle or theory underlying the invention *X* document of particular relevance; the claimed invention cannot be considered novel or cannot be considered to involve an inventive step when the document is taken alone *Y* document of particular relevance; the claimed invention cannot be considered to involve an inventive step when the document is combined with one or more other such documents, such combination being obvious to a person skilled in the art. *&* document member of the same patent family		
Date of the actual completion of the international search 11 August 2005		Date of mailing of the international search report 19/08/2005
Name and mailing address of the ISA European Patent Office, P.B. 5818 Patentlaan 2 NL - 2280 HV Rijswijk Tel. (+31-70) 340-2040, Tx. 31 651 epo nl, Fax: (+31-70) 340-3016		Authorized officer Clevorn, J

INTERNATIONAL SEARCH REPORT

International application No.
PCT/IL2005/000425**Box II Observations where certain claims were found unsearchable (Continuation of item 2 of first sheet)**

This International Search Report has not been established in respect of certain claims under Article 17(2)(a) for the following reasons:

1. Claims Nos.: 20
because they relate to subject matter not required to be searched by this Authority, namely:
Rule 39.1(iv) PCT - Method for treatment of the human or animal body by surgery
2. Claims Nos.:
because they relate to parts of the International Application that do not comply with the prescribed requirements to such an extent that no meaningful International Search can be carried out, specifically:
3. Claims Nos.:
because they are dependent claims and are not drafted in accordance with the second and third sentences of Rule 6.4(a).

Box III Observations where unity of invention is lacking (Continuation of item 3 of first sheet)

This International Searching Authority found multiple inventions in this international application, as follows:

1. As all required additional search fees were timely paid by the applicant, this International Search Report covers all searchable claims.
2. As all searchable claims could be searched without effort justifying an additional fee, this Authority did not invite payment of any additional fee.
3. As only some of the required additional search fees were timely paid by the applicant, this International Search Report covers only those claims for which fees were paid, specifically claims Nos.:
4. No required additional search fees were timely paid by the applicant. Consequently, this International Search Report is restricted to the invention first mentioned in the claims; it is covered by claims Nos.:

Remark on Protest

- The additional search fees were accompanied by the applicant's protest.
- No protest accompanied the payment of additional search fees.

INTERNATIONAL SEARCH REPORT

 International Application No
 PCT/IL2005/000425

Patent document cited in search report		Publication date	Patent family member(s)	Publication date
US 2002045906	A1	18-04-2002	NONE	
US 6485409	B1	26-11-2002	IL 128286 A	04-01-2004
			AU 770039 B2	12-02-2004
			AU 1888600 A	18-08-2000
			BR 0004669 A	21-11-2000
			CA 2326533 A1	03-08-2000
			CN 1293550 A ,C	02-05-2001
			EP 1065964 A1	10-01-2001
			WO 0044275 A1	03-08-2000
			JP 2002535061 T	22-10-2002
			US 2003105386 A1	05-06-2003
WO 2004016299	A	26-02-2004	AU 2003249561 A1	03-03-2004
			CA 2493467 A1	26-02-2004
			EP 1545288 A2	29-06-2005
			WO 2004016299 A2	26-02-2004
US 5398670	A	21-03-1995	NONE	

フロントページの続き

(81)指定国 AP(BW, GH, GM, KE, LS, MW, MZ, NA, SD, SL, SZ, TZ, UG, ZM, ZW), EA(AM, AZ, BY, KG, KZ, MD, RU, TJ, TM), EP(AT, BE, BG, CH, CY, CZ, DE, DK, EE, ES, FI, FR, GB, GR, HU, IE, IS, IT, LT, LU, MC, NL, PL, PT, RO, SE, SI, SK, TR), OA(BF, BJ, CF, CG, CI, CM, GA, GN, GQ, GW, ML, MR, NE, SN, TD, TG), AE, AG, AL, AM, AT, AU, AZ, BA, BB, BG, BR, BW, BY, BZ, CA, CH, CN, CO, CR, CU, CZ, DE, DK, DM, DZ, EC, EE, EG, ES, FI, GB, GD, GE, GH, GM, HR, HU, ID, IL, IN, IS, JP, KE, KG, KM, KP, KR, KZ, LC, LK, LR, LS, LT, LU, LV, MA, MD, MG, MK, MN, MW, MX, MZ, NA, NI, NO, NZ, OM, PG, PH, PL, PT, RO, RU, SC, SD, SE, SG, SK, SL, SM, SY, TJ, TM, TN, TR, TT, TZ, UA, UG, US, UZ, VC, VN, YU, ZA, ZM, ZW

(74)代理人 100096013

弁理士 富田 博行

(74)代理人 100106208

弁理士 宮前 徹

(72)発明者 バー - オア, ジャコブ

イスラエル国 3 4 6 5 5 ハイファ, トイドハール・ストリート 1 0

(72)発明者 アイゼンフェルド, アムラム

イスラエル国 1 9 2 4 5, キブツ・ラモト・メナシェ

(72)発明者 ゴーラン, サルマン

イスラエル国 3 0 2 0 0 ティラト・ハカーメル, ヌリ・デーヴィッド・ストリート 2 7

Fターム(参考) 4C061 AA04 GG25

专利名称(译)	一种配备有可充气推进套管的内窥镜装置		
公开(公告)号	JP2007536977A	公开(公告)日	2007-12-20
申请号	JP2007512712	申请日	2005-04-21
[标]申请(专利权)人(译)	STRYKER GI		
申请(专利权)人(译)	斯瑞克Jiai有限公司		
[标]发明人	バーオアジャコブ アイゼンフェルドアムラム ゴーランサルマン		
发明人	バー-オア,ジャコブ アイゼンフェルド,アムラム ゴーラン,サルマン		
IPC分类号	A61B1/00 A61B1/005 A61B1/31		
CPC分类号	A61B1/00142 A61B1/00156 A61B1/005 A61B1/31		
FI分类号	A61B1/00.320.C		
F-TERM分类号	4C061/AA04 4C061/GG25		
代理人(译)	小林 泰 千叶昭夫 宫前彻		
优先权	60/570607 2004-05-13 US		
其他公开文献	JP2007536977A5		
外部链接	Espacenet		

摘要(译)

亲切的代码：一种用于体内通道的内窥镜检查的装置（10）包括柔性内窥镜和可充气套管（42）。套管可以在充气时将内窥镜推进身体通道。内窥镜设置有近端部分（12）和远端部分（16），端部包括插入管，弯曲部分（32）和探针（36）。套筒包括后折叠部分（15）和前扩大部分（17）。套筒可拆卸地连接到插入管，套筒的后部布置在弯曲部分的后面。在内窥镜检查期间，在前部保持未充气的同时覆盖弯曲段和探针的同时，后部在充气时膨胀并将内窥镜推入身体通道。The

